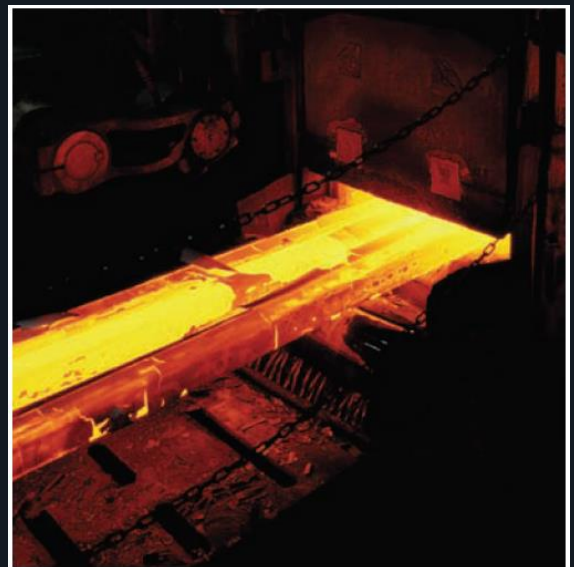
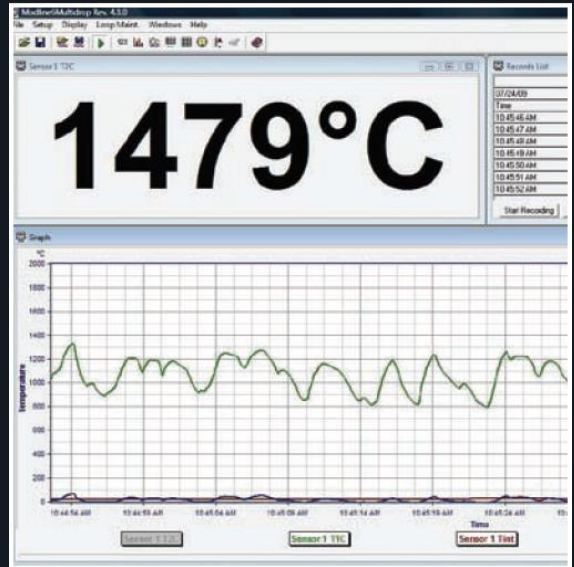
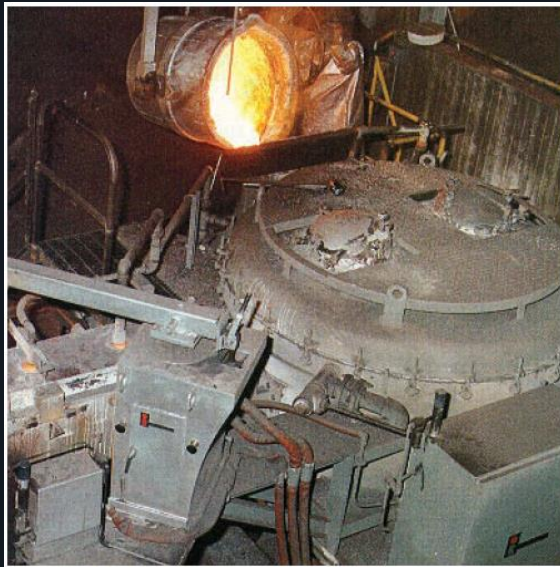


Modline[®] 6

红外测温仪



高性能光纤非接触红外测温仪
满足多种工业现场应用

Modline6 性能亮点

- 坚固的光纤测温系统
- 外部用户接口可以查看探头参数
高亮 LED 显示参数设置和温度指示
- 多种型号选择: 62, 6G, 6R 系列 (双色/比色)
- 62 和 6G 系列具有背景温度补偿功能
- Modline6 红外测温仪可以测量非光纤测温仪不能达到的恶劣工业环境中的目标
- 光纤最高耐温 315°C (选配)
- 模拟信号和数字信号输出 (RS485)

Modline6 光纤红外测温仪由一个坚固的光纤和光学头组成。

光纤部分连接到一个电路盒上, 电路盒包含探测器, 处理电路, 高亮 LED 显示和用于接线的端子连接部分。

Modline6 红外测温仪的电路盒环境温度在 0~60°C (32to140°F) 时能够保持高的测量精度。

光学头是由一个小的圆柱形不锈钢保护套和透镜组成。

光学头可以装配气体吹扫器防止镜头被污染, 光纤可以由金属软管保护起来。

光纤可允许一个小的弯曲半径为了穿过狭小空间。光学高温探头/光缆选件能够最高耐 315°C (600°F) 环境温度。

为测量玻璃温度而特殊设计的 62-1610 型测温仪, 能够测量从 750 到 1675°C (1382to3047°F) 范围。

报警

- 可编程继电器输出
(温度报警点上下限设置或“故障”)
- 6R 型号独特的衰减报警
(衰减测量技术 美国专利号 No. 5, 815, 420)

Communications 通讯

- 直接具有 RS485 通讯
- 支持最多 32 个 Modline6 测量仪组网
- Modline6 多探头软件 (可以在 windows NT4,2000,XP 下使用)
- 现场校验软件

Modline6 性能

62 系列

光谱响应范围:	1.0μm (Si 探测器)
精度:	± (0.3%T 测量值+2°C) ±3°C (62-1610 型号)
响应时间:	10ms
发射率:	0.01~1.00 步长 0.01
重复精度:	±1°C
数据处理:	峰值保持、谷值保持、平均值 (所有型号)
温度分辨率:	±0.05°C (±0.1°F)

6G 系列

光谱响应范围:	1.6μm (InGaAs 探测器)
精度:	± (0.3%T 测量值+2°C)
响应时间:	10ms
发射率:	0.01~1.00 步长 0.01
重复精度:	±1°C
数据处理:	峰值保持、谷值保持、平均值 (所有型号)
温度分辨率:	±0.05°C (±0.1°F)

6R 系列 (比色/双色)

光谱响应范围:	1.0μm (Si 探测器)
精度:	± (0.3%T 测量值+2°C) 无衰减 ± (1%T 测量值+2°C) 6R-1120 和 6R-1540 95%衰减 ± (1.3%T 测量值+2°C) 6R-2565 95%衰减
响应时间:	10ms
发射率:	0.01~1.00 步长 0.01 (单色模式)
坡度:	0.850~1.150 步长 0.001 (比色模式)
重复精度:	±1°C
数据处理:	峰值保持、平均值 (所有型号)
温度分辨率:	±0.05°C (±0.1°F)

输出

模拟输出 (线性)	0~20mA/4~20mA
数字输出	RS-485, 2 线制/4 线制, 可 32 个探头组网
继电器输出	(48V, 300mA, 响应时间<2ms)
电源要求	24VDC, 500mA, ±20% 满足 CE 低压标准 EN61326

物理/环境参数

环境等级	NEMA4, IEC529, IP65 (不适用于高温光缆选件)
重量	电路盒 0.7kg 光学头 0.10kg
相对湿度	10~95% 无结露
振动 (电路盒)	MIL-STD-810D IEC68-2-6
震动 (电路盒)	MIL-STD-810D IEC68-2-27
产品认证	电磁兼容性 EN61326-1 电气安全标准 EN61010-1

工作环境温度

电路盒	0~60°C (32~140°F) -20~70°C (-4~158°F) 保存温度
光缆和光学头	0~200°C (32~392°F) 标准光缆 0~315°C (32~600°F) 高温光缆选件
光缆保护	达到 200°C, 不锈钢套, Viton 保护套, 橡胶基座, 具有 NEMA-4 防护等级 (不包含高温光缆), 套置防护来保护光缆

62 和 6G 系列用户面板



附件



MB-6 可调安装支架

用于 Modline6 光学头的可调支架



AP-6 空气吹扫器

空气吹扫器和不锈钢瞄准管，152mm 长，直径 25mm

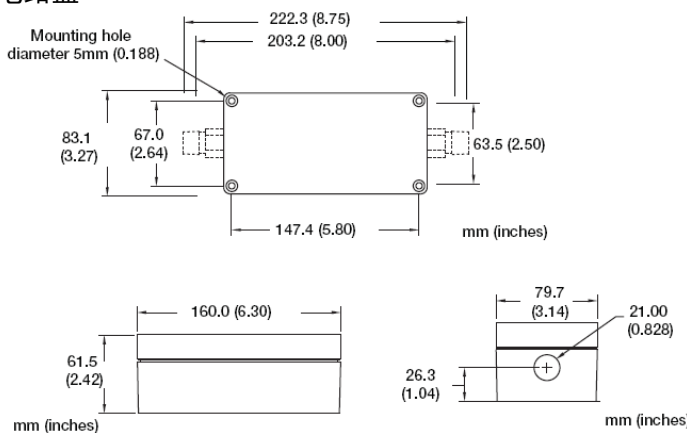
6R 系列用户面板



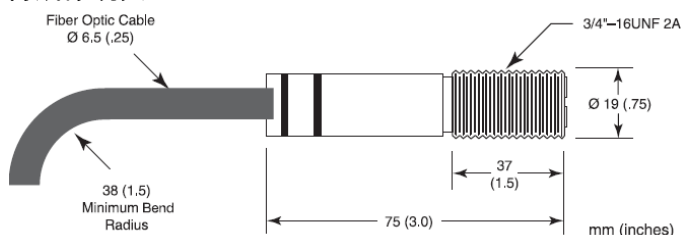
- RA-6 直角反射镜
- AL-6 瞄准灯（电池供电），用于光纤头前端
- PW-6 蓝宝石保护窗口（安装于不锈钢挡板）
- EE3-6 高温光纤座带吹扫和蓝宝石保护窗，3 米软管，用于极端恶劣环境，环境温度 $\leq 450^{\circ}\text{C}$ (842°F)
- EE6-6 高温光纤座带吹扫和蓝宝石保护窗，6 米软管，用于极端恶劣环境，环境温度 $\leq 450^{\circ}\text{C}$ (842°F)
- POI-6 电源（24VDC，110/220VAC 输入）和具有 NEMA-4（IP65）等级的端子排
- PS-6 24VDC 1.1A 开关电源（110/220VAC 输入）
- TSP-6 备用端子排选项
- TSPE-6 具有 NEMA-4 防护等级的备用端子排选项
- TSIC-6 DB25 到端子接口的转换器，推荐在串口接口和端子排之间直接连线使用
- PS4851-6 带有 110VAC 电源适配器的 485 转换器
- PS4852-6 带有 220VAC 电源适配器的 485 转换器
- 485-6 DB25 到 DB25 的接口转换
- USB-6 USB 转 COM 串口的转换器

物理尺寸

电路盒



再成像镜头



玻璃炉窑安装附件

如图，由 RAM-6，RMA-6，and ST12-6 附件组成



顶装支架 / 吹扫

灵活的附件组合使您能选择到所需的附件

- RMAP-6 = RMA-6 组件 2
- RMF-6 = RMA-6 组件 2 和组件 3
- RMC-6 = RMA-6 组件 2 和组件 4

MODLINE6 选型

A		B			C			D		E		F
6	—				—			—			—	
系列号		温度范围及距离系数			透镜类型			光纤长度		选件		高温光纤和透镜

Block A&B	温度范围	光谱范围	光学分辨率
62-0902	475 ~ 900°C	1µm	D/20
62-1610	750 ~ 1675°C	1µm	D/100
62-1910	800 ~ 1900°C	1µm	D/100
62-3010	1200 ~ 3000°C	1µm	D/100
6G-0820	250 ~ 800°C	1.6µm	D/20
6G-1740	400 ~ 1700°C	1.6µm	D/40
6R-1120	500 ~ 1100°C	比率	D/100
6R-1540	700 ~ 1500°C	比率	D/100
6R-2565	1000 ~ 2500°C	比率	D/150

Block C 透镜类型和焦点处光斑尺寸

	2D 镜头	2E 镜头	2F 镜头
62-0902	76mm(3")@1524mm(60")	4mm(0.17")@102mm(4")	15mm(0.6")@305mm(12")
62-1610	Focus at ∞		
62-1910	160mm(0.62")@1524mm(60")	1mm(0.04")@102mm(4")	2.08mm(0.11")@305mm(12")
62-3010	160mm(0.62")@1524mm(60")	1mm(0.04")@102mm(4")	2.08mm(0.11")@305mm(12")
	GA 镜头	GB 镜头	GC 镜头
6G-0820	76mm(3")@1524mm(60")	4mm(0.17")@102mm(4")	15mm(0.6")@305mm(12")
6G-1740	38mm(1.5")@1524mm(60")	2.5mm(0.1")@102mm(4")	7mm(0.26")@305mm(12")
	RD 镜头	RE 镜头	RF 镜头
6R-1120	83mm(3.3")@1524mm(60")	5mm(0.2")@102mm(4")	15mm(0.6")@305mm(12")
6R-1540	44mm(1.7")@1524mm(60")	3mm(0.1")@102mm(4")	8mm(0.3")@305mm(12")
6R-2565	27mm(1.05")@1524mm(60")	1.6mm(0.06")@102mm(4")	5mm(0.18")@305mm(12")

出厂安装的探头选件

Block D 光纤长度（必须订货是选择）

01	1 米长光纤带连接器
03	3 米长光纤带连接器
06	6 米长光纤带连接器
10	10 米长光纤带连接器
22	22 米长光纤带连接器*

*仅限于 6R 和 62-1610 型号，不能用于其它型号。Block E

0 None

Block F 高温光纤和透镜（必须在订货时说明）

0	标准光纤选件
1	高温光纤和透镜，最高可承受 315°C 环境温度

主要应用

62 系列主要应用

高温过程：金属锻造，退火，淬火，铸造过程

6G 系列主要应用

中温到高温过程：黑金属和有色金属的处理

6R 系列主要应用

恶劣高温过程：熔融金属，线材，棒材，真空炉和窑炉

北京杜贺利创科技有限公司

地址：北京昌平区西关路 20 号琥珀郡 2 号楼 205 邮编：102200

电话：(010) 56337917 89798991

传真：(010) 56337917 89798991 转 8003

网址：<http://www.dhlc.cn> E-mail: ircon@126.com



Raytek is an ISO 9001 certified company

