

SLR Sensor 两线制红外测温仪



可满足测温测量要求的多功能技术解决方案

DONHAUL
Infrared Thermometers

SLR-Sensor适应性强、导轨安装且经济实惠

从信号调节器和 4 至 20mA 传输开始介绍

将信号调节器和两线制传输器融合至一台模块化导轨安装设备。现在，您可以将温度测量集成至已经安装于过程生产线上的其它继电器和信号调节器。

SLR-Sensor 系统可被直接连接至任何现有 24V 的直流电源或可以由 16 至 40V 的电源供电。

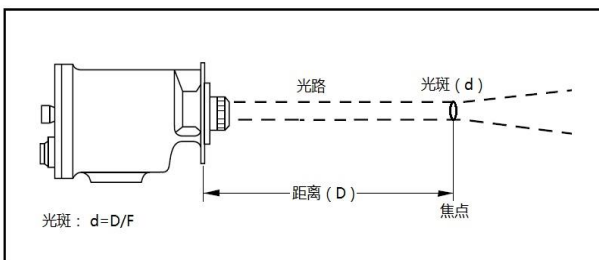
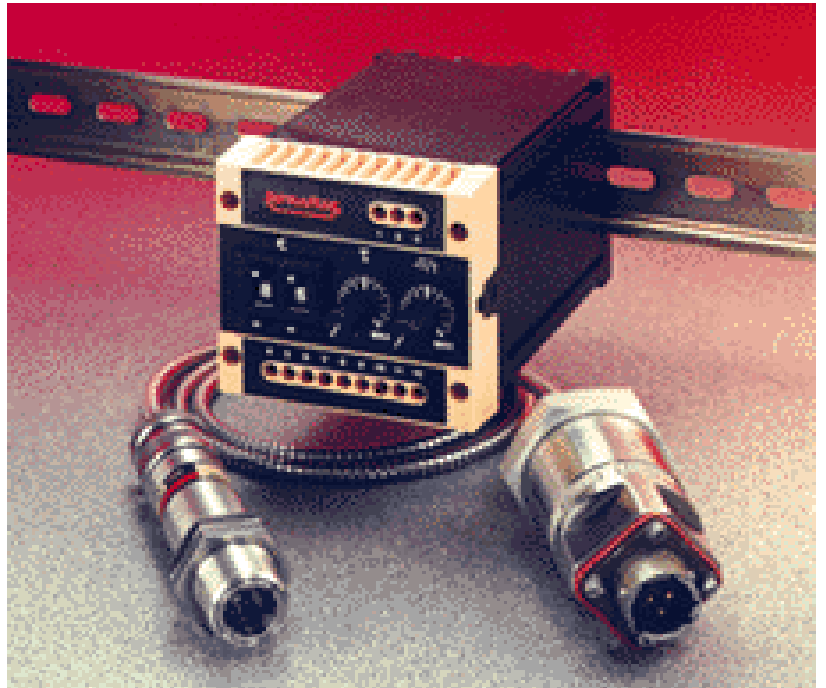
该模块化信号调节器/传输器组合——含模拟输出——包括板载信号处理电路和控制，方便纠正或调整放射率和/或响应时间。另外，测量间歇性目标时，通过“Peak-Picker”功能可进行准确的温度测量。

提供最完整的各种传感器选件

SLR-Sensor 系统所有传感器均具有 NEMA 4 (IP66) 级别的外壳。而且因为这些传感器由内部光伏电池供电，所以无需电源。

精确度高 (达 0.75%FS)、如此方便 (可导轨式安装)、适用性如此之强 (根据不同温度范围和应用选择传感器) 的非接触式温度测量系统。多年来始终是红外温度测量领域的全球领导者，绝对不会让你失望。

SLR-Sensor 系统是窑炉、感应加热以及钢铁和玻璃等应用场合的用户和 OEM 的理想选择。



S 系列单反探头：375~3000℃

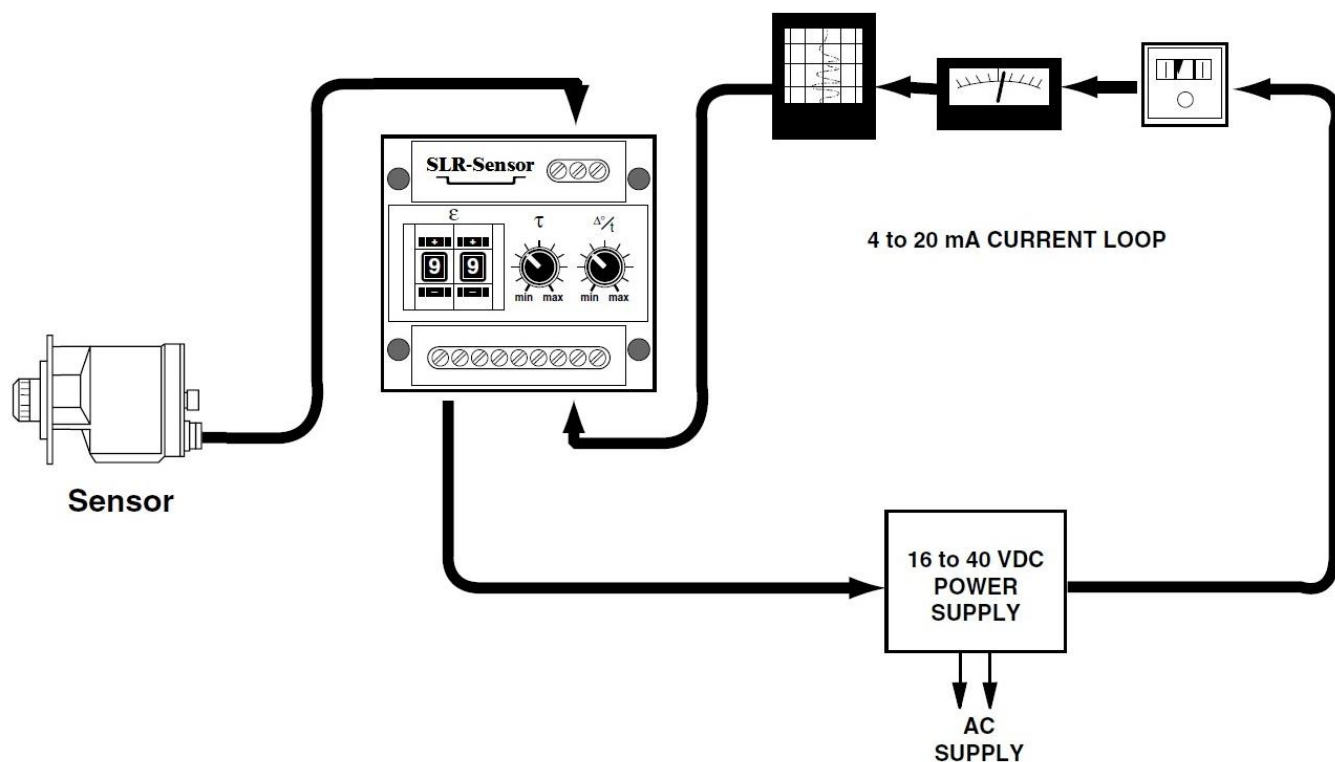
传感器用于那些需要目镜瞄准和精确焦点的应用场合。传感器提供适用于低至 700° F (375° C) 的较低温度应用的 InGaAs 探测器，或适用于从 1000 至 5000° F (550 至 3000° C) 的较高温度应用的硅探测器。系统的设计就可满足最广泛的应用要求。

该系统可集成种类繁多的选择：

- 导轨式安装
- 小巧的温度指示/过程控制
- 带报警系统
- 水冷保护套和空气吹扫外壳，尤其适用于恶劣的环境
- 特殊外壳可安装和保护信号调节器/发射器和所有传感器安装选件
- 是可准确且经济地满足您最精确要求的多合一温度测量系统。该独特系统的基本组件：
- 16 至 40V 直流电源供电
- 方便连接温度显示器

技术指标

测温范围	375~3000℃ (分段)
精度 (@25℃)	满量程的±0.75%
重现性 (@25℃)	满量程的±0.3%
响应时间	0.01~10 秒 (可调)
发射率范围	0.1~0.99 增量 0.01 (数字电位器)
环境温度	传感器: -17~90℃, 信号处理器: -17~65℃
相对湿度	防止在滴水 and 湿度过大的区域使用, 10~90%无结露
防护等级	NEMA4, IP66
电 源	16~40Vdc
输 出	两线制, 4~20 mAdc 线性输出
Peak-picker 衰减率	从 0.01% 至 5.0% 跨距/s, 可调
外壳	必远离滴水或湿度过大的环境——非防尘或防滴
安装	要求 35mmT 型导轨
产品标准	Directive 89/336/EEC EN 50081-1:1992 Generic Emissions Standard EN 50082-1:1992 Generic Emissions Standard

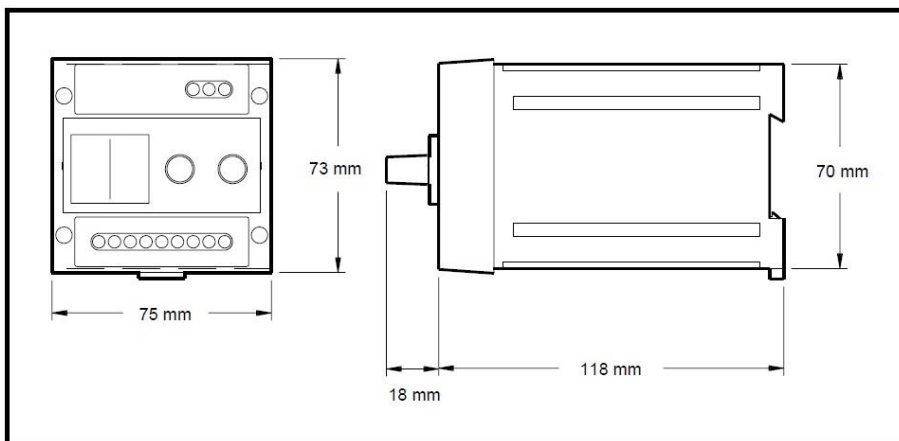
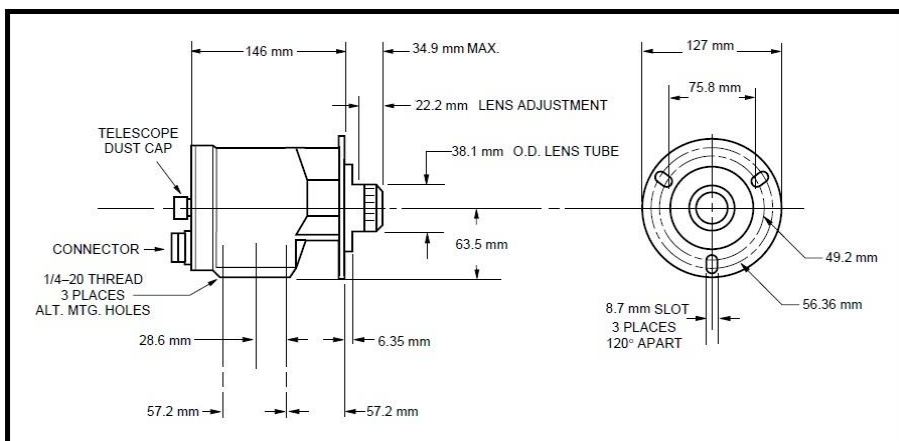


SLR-Sensor 系列 透镜型红外测温仪

A			B		C		D		
S	L	R	—	S			—		

型号	温度范围℃	距离系数	型号	温度范围℃	距离系数
1.5~1.6 微米			0.7~1.0 微米		
05-08C	375 ~ 800℃	D/50	05-10C	600 ~ 1000℃	D/50
02-09C	900 ~ 1600℃	D/20	05-11C	700 ~ 1100℃	D/50
02-10C	1100 ~ 2000℃	D/20	10-11C	700 ~ 1100℃	D/100
20-15C	600 ~ 1500℃	D/200	10-13C	800 ~ 1300℃	D/100
20-21C	700 ~ 2100℃	D/200	20-13C	800 ~ 1300℃	D/200
20-28C	800 ~ 2800℃	D/200	20-16C	900 ~ 1600℃	D/200
10-10C	450 ~ 1000℃	D/100	30-16C	900 ~ 1600℃	D/300
10-12C	500 ~ 1200℃	D/100	30-20C	1100 ~ 2000℃	D/300
			30-30C	1500 ~ 3000℃	D/300

设备尺寸



北京杜贺利创科技有限公司

地址: 北京昌平西关路 20 号琥珀郡 2 号楼 205 邮编: 102200

电话: (010) 89798991 56337917

传真: (010) 89798991 56337917

网址: <http://www.dhlc.cn> E-mail: ircon@126.com